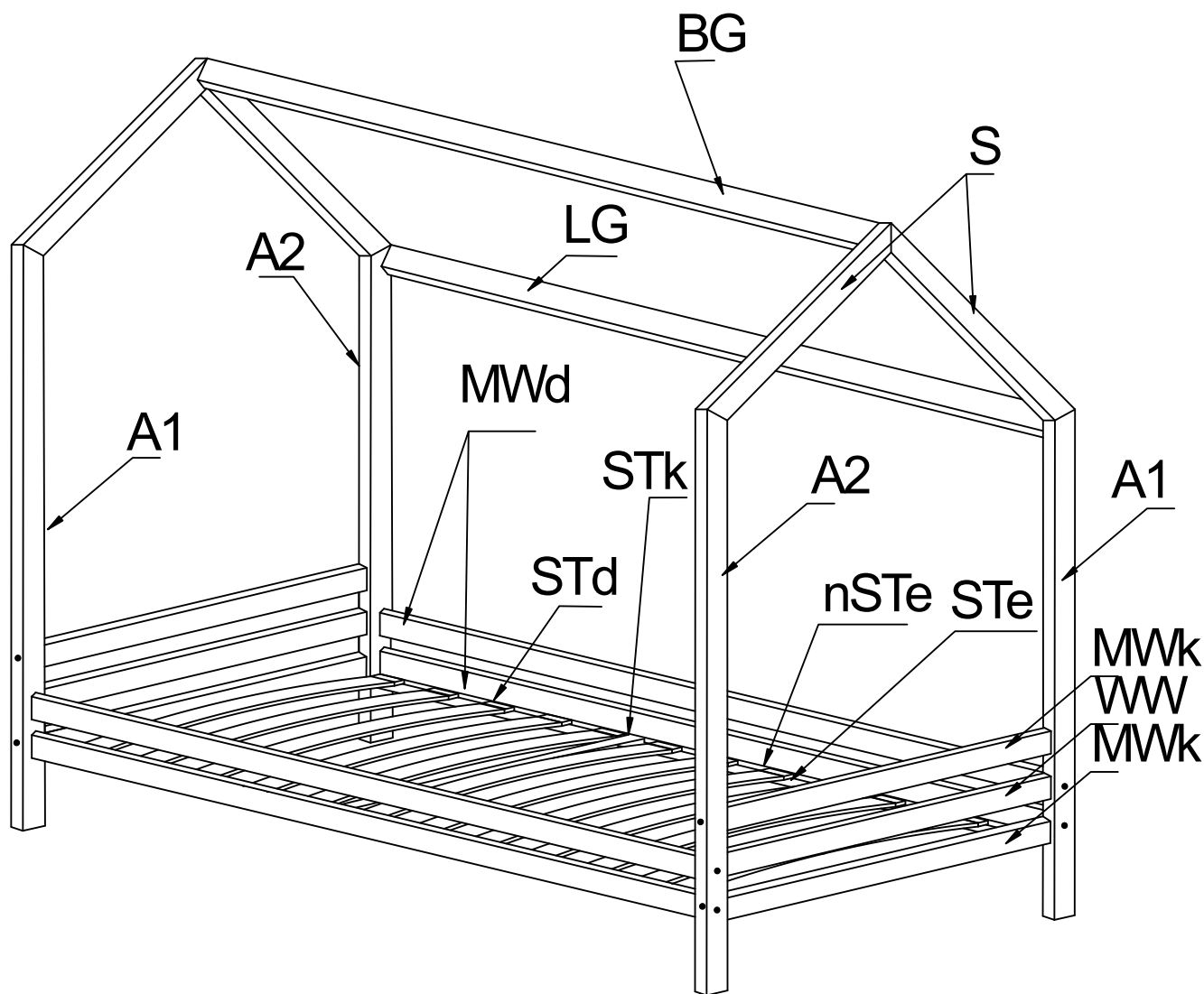


E L I S

design

Návod na montáž

Domečková postel s šuplíkem  
premium



Noha A1- 2x

Noha A2- 2x

Krátká deska MWk- 4x

Dlouhá deska MWd- 4x

Deska WW- 2x

Skos S- 4x

Horní lišta LG- 1 x

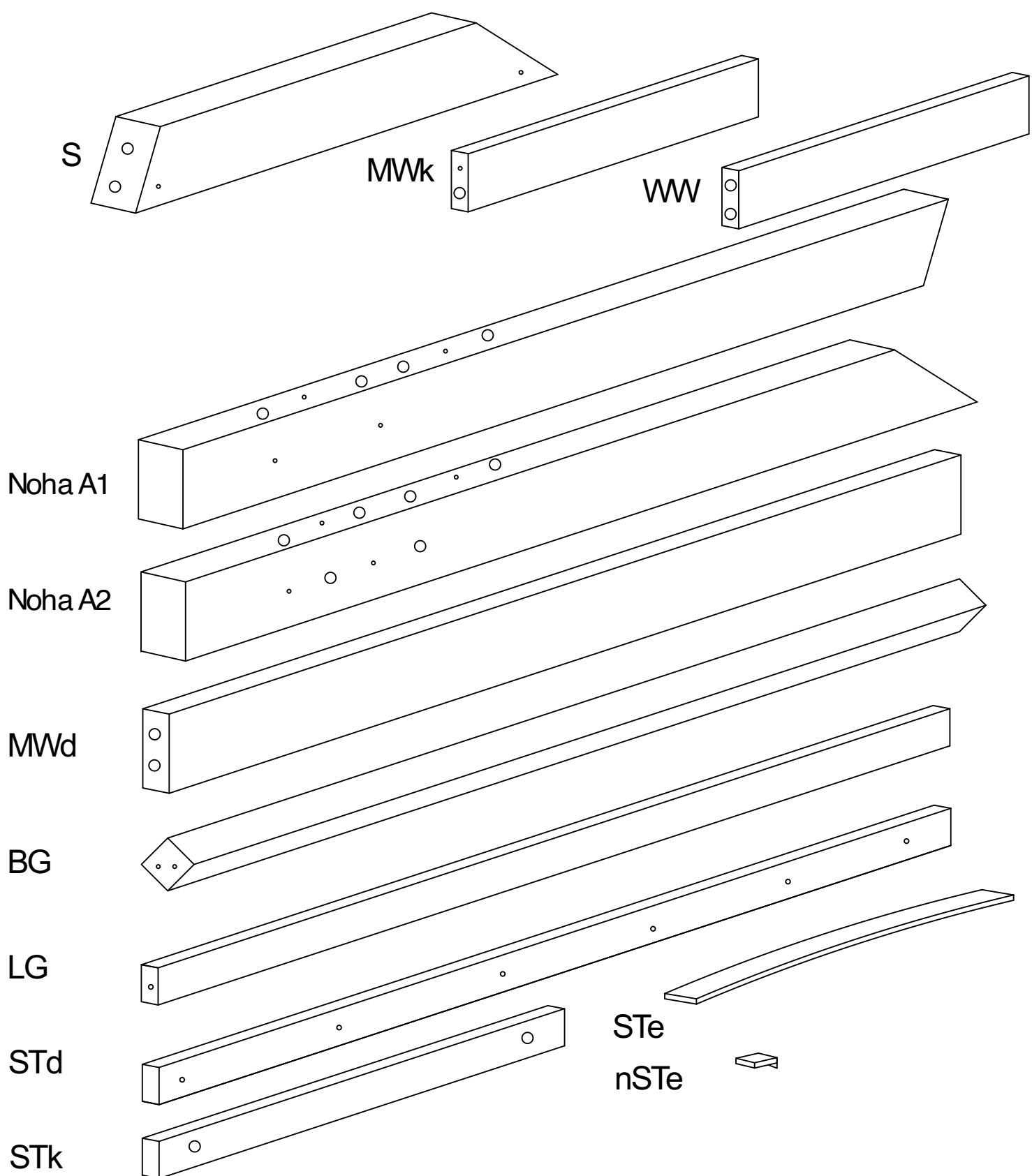
Dlouhá deska STd- 2x

Krátká deska STk- 1x

Násadka na rošt nSTe- 32x

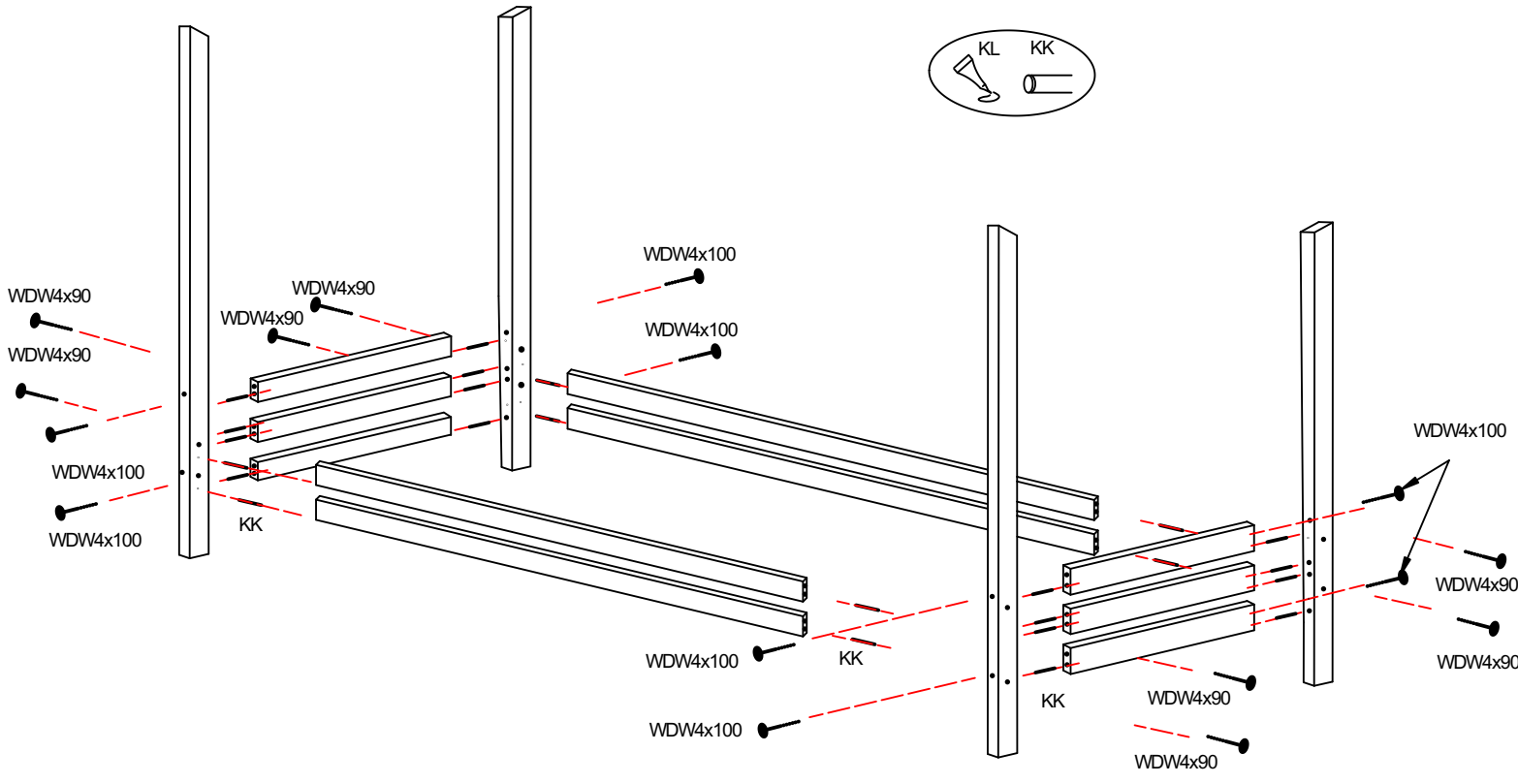
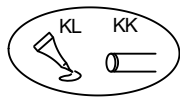
Deska BG 45x45- 1x

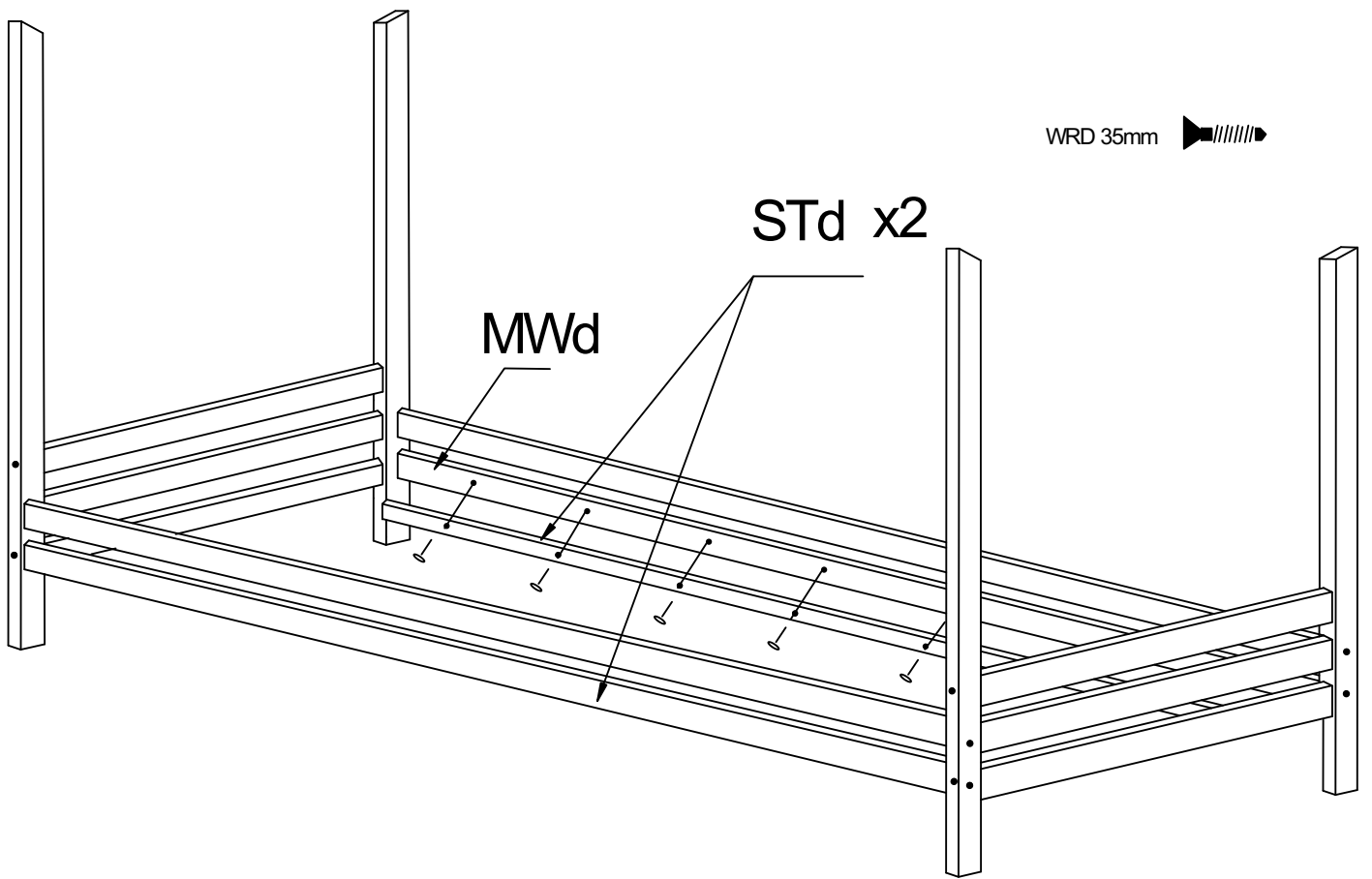
Rošt STe- 16x



- Šroub WDW4 100x
- Šroub WDW4 90x
- Šroub WRD35
- Šroub WRD16

- Lepidlo KL
- Kolík KK
- Imbus KLC

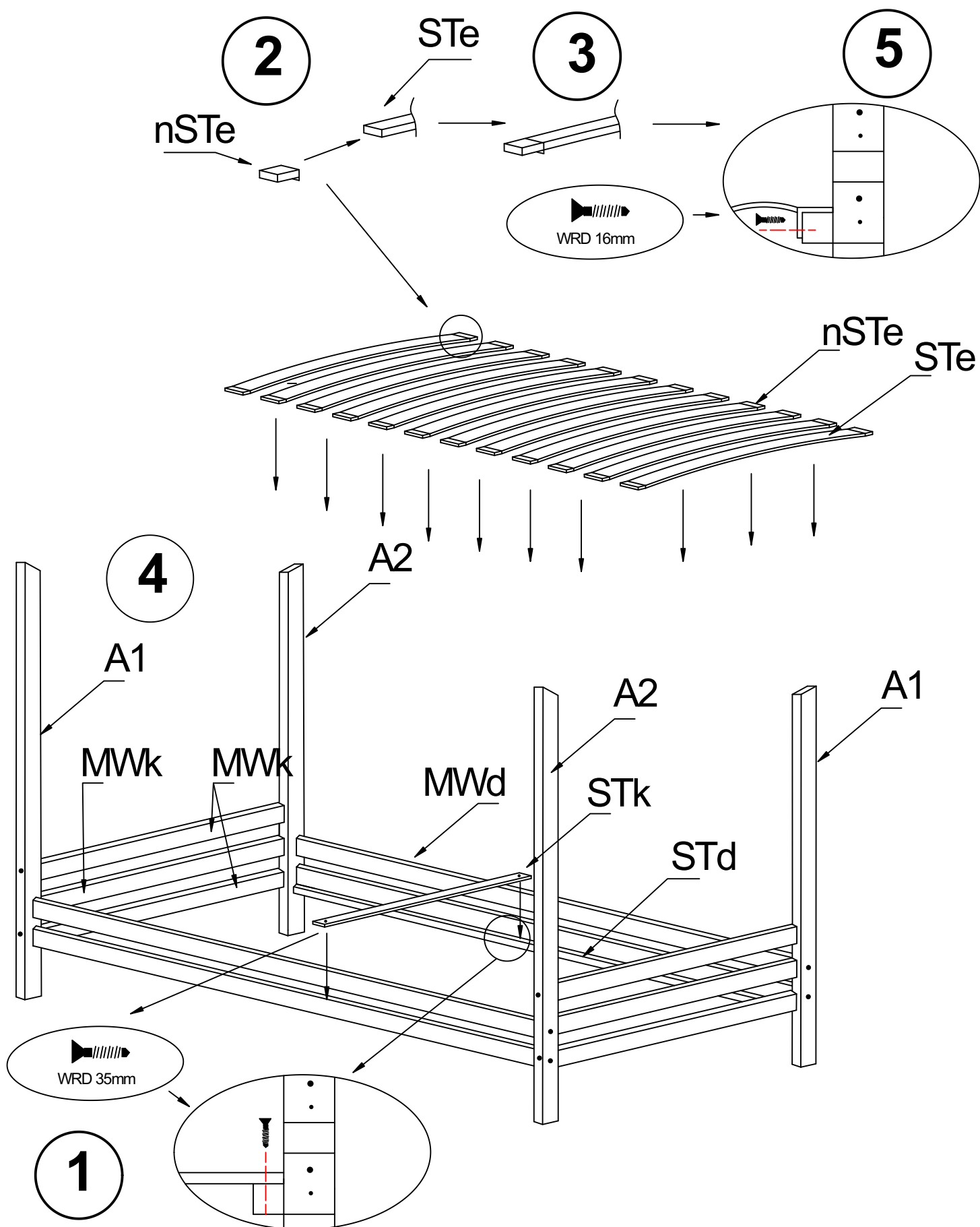


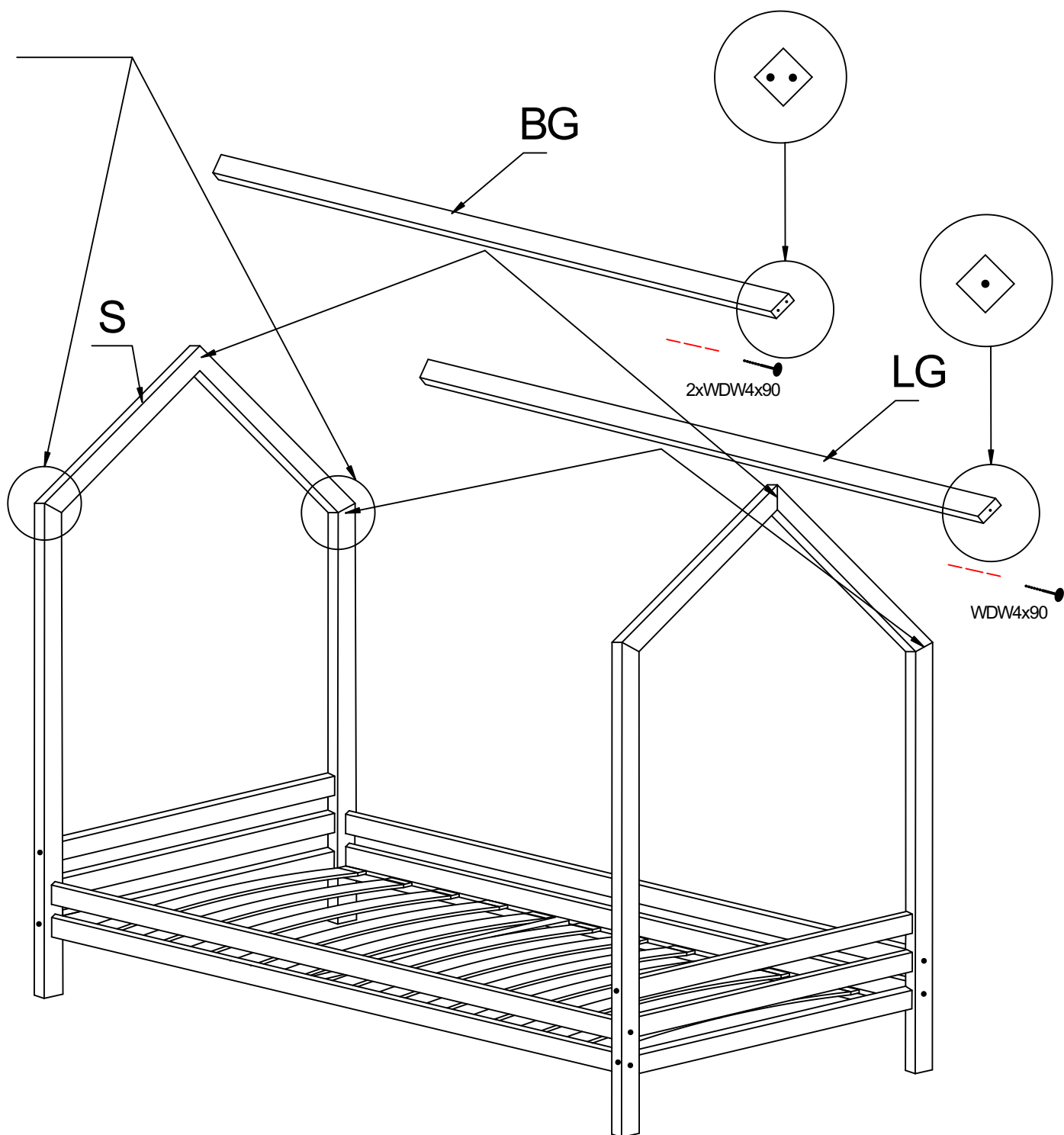
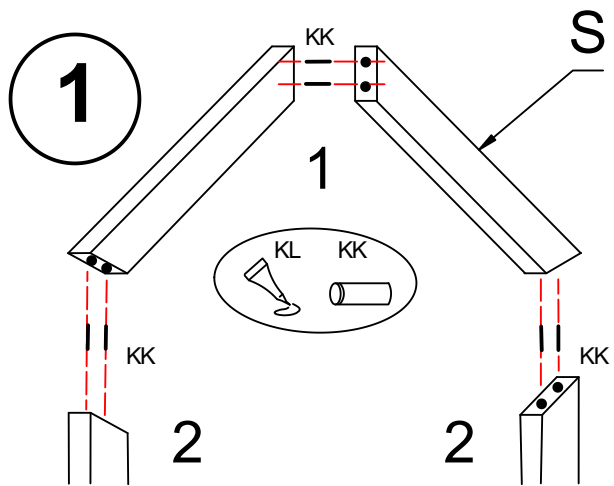


WRD 35mm 

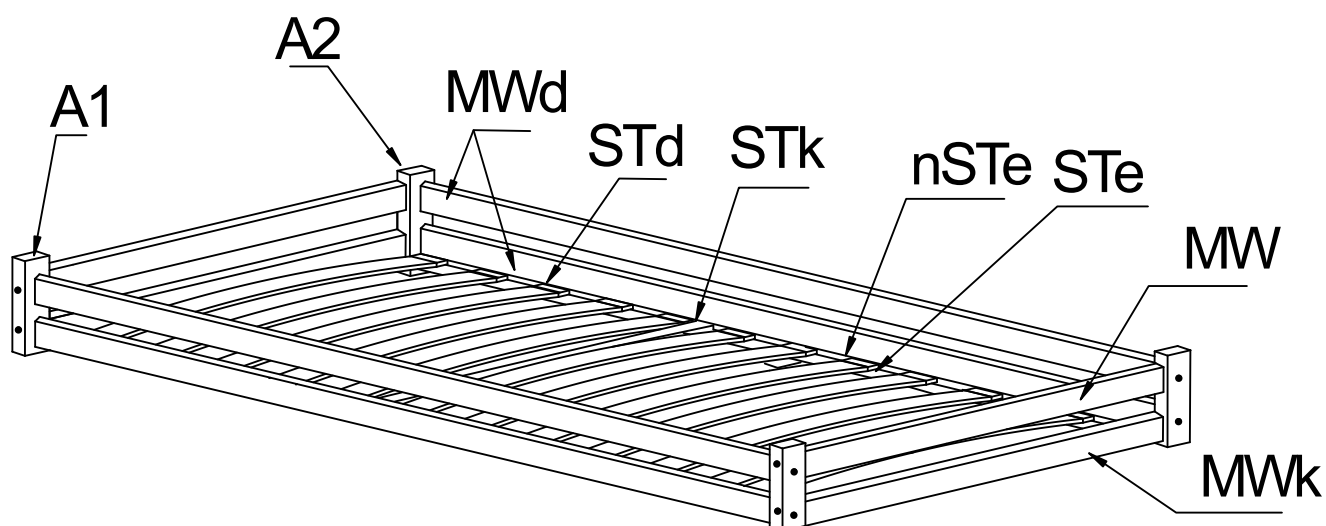
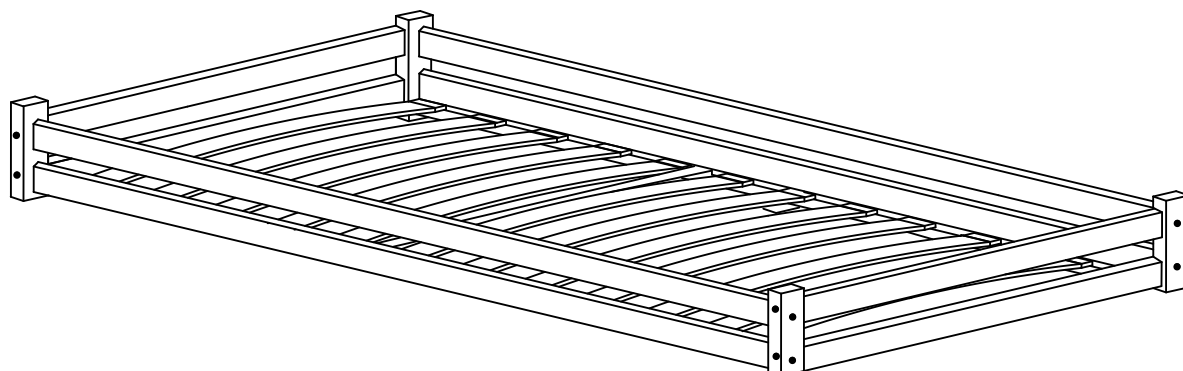
STd x2

MWd





# Návod na montáž šuplíku



Noha A1- 2 x

Noha A2- 2 x

Krátká deska MW- 2x

Dlouhá deska MWk- 2x

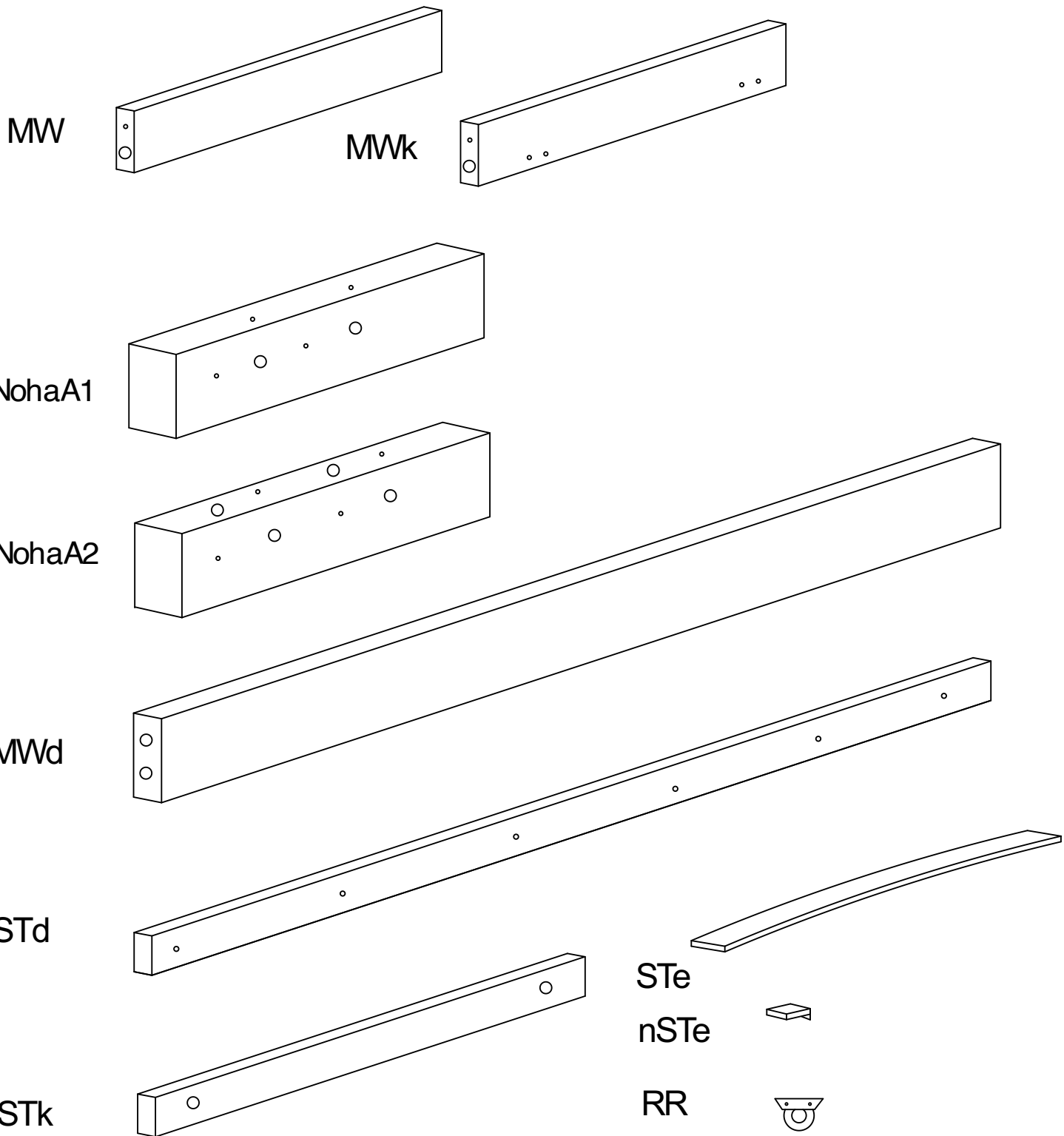
Dlouhá deska MWd- 4x

Dlouhá lišta STd- 2x

Krátká lišta STk-1x

Násada na rošt nSTe-x32

Deska STe-x16



Šrouba WDW4 100 x

Šrouba WDW4 90x

Šrouba WRD35

Šrouba WRD20

Šrouba WRD16

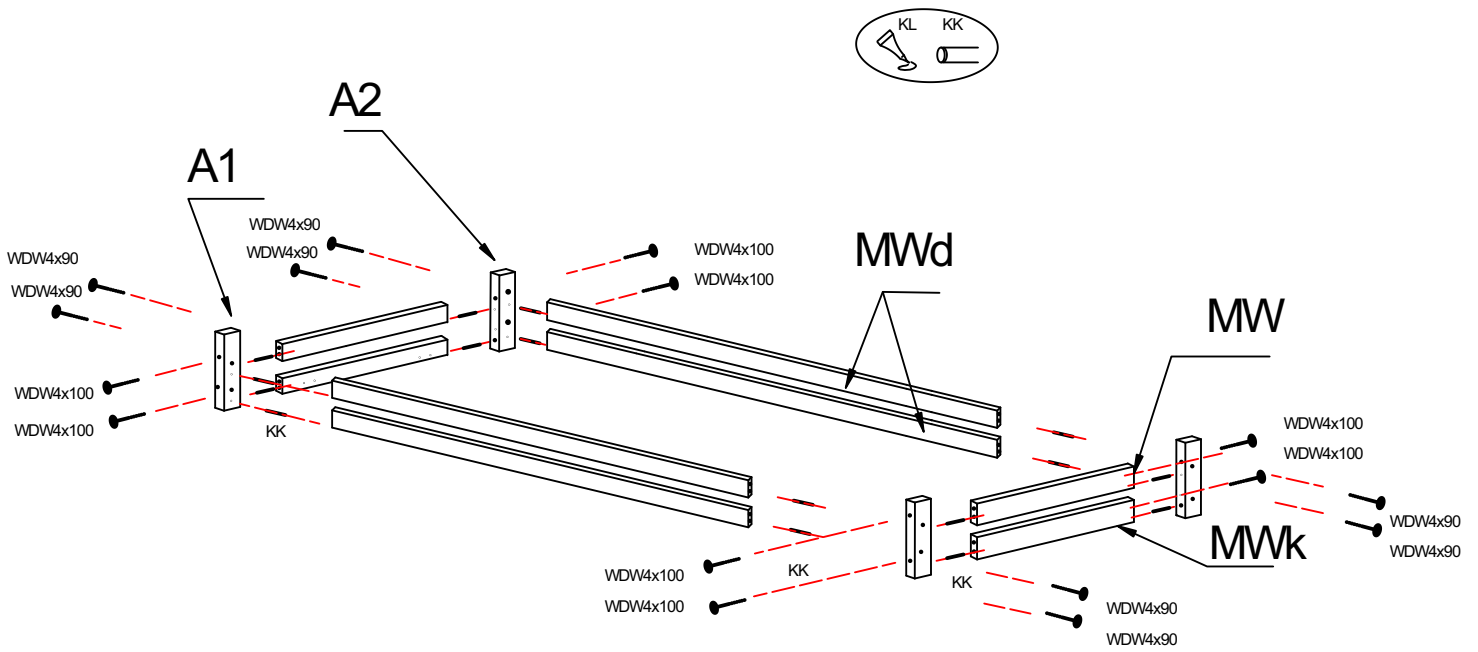
Lepidlo KL

Kolík KK

Imbus KLC

Kolečko RR





WRD 35mm



STd x2

